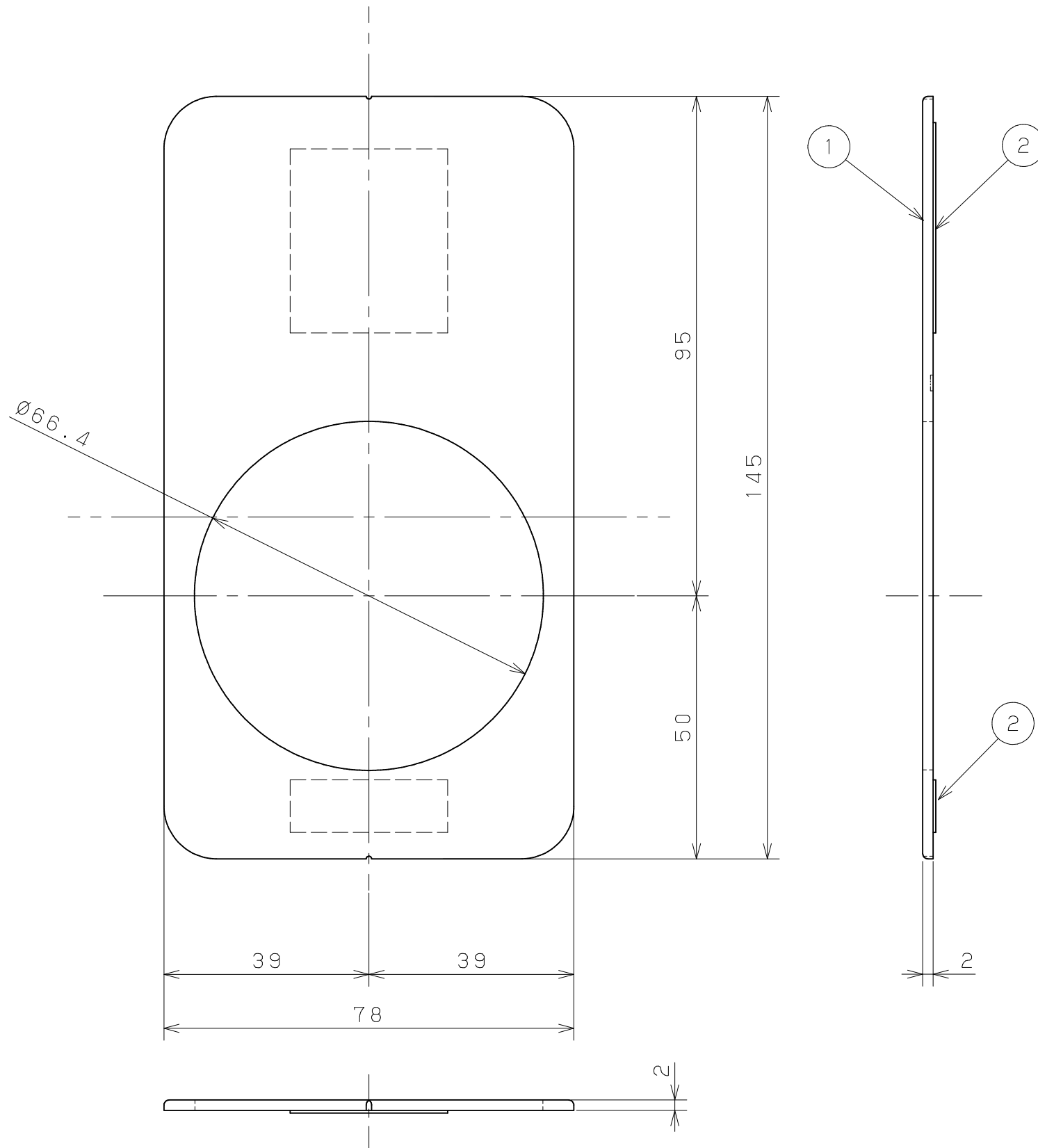


片番	訂正内容	日付	備考	押印	検印	承認
△		..				
△		..				



品名	商品コード	品番	色	備考
ECLE兼用取替レバー錠用化粧プレート	0126554	EL-PL04	Nシルバー	
	0126555	EL-PL05	アンバー	

品番	名称	数量	材質	表面処理	備考	記	名称	製	図	月	日	承	認	検	図	設	計	製	図
2	両面テープ	2	不織布			事	ECLE兼用取替レバー錠用化粧プレート	1	1	/	/								
1	化粧プレート	1	ABS	指定色塗装(表面のみ)	ナチュラル														

マツ六株式会社
MAZROC CO., LTD.